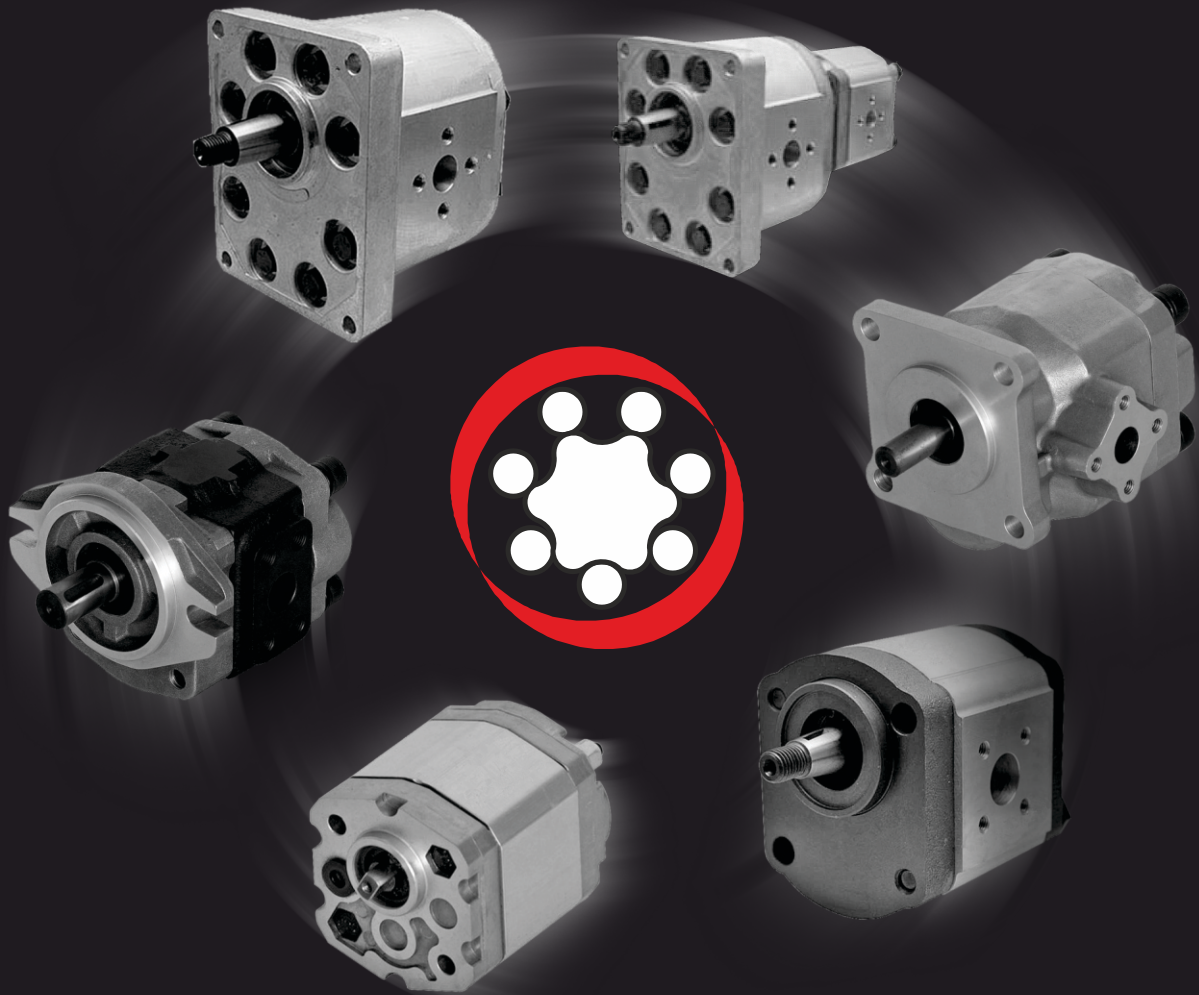


HENDERS[®] N Hydraulics

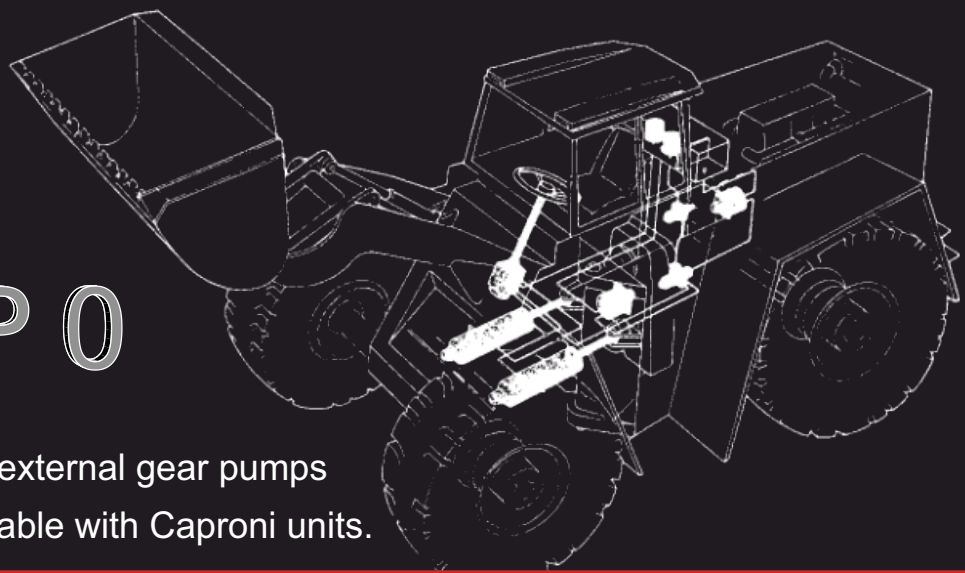
Hydraulic Gear Pumps



GROUP 0

We offer wide range of external gear pumps completely interchangeable with Caproni units.

www.hendersonhydraulics.com



BASIC FORMULAS

The pump (motor) size, pressure and flow required for a specific application can be calculated using the formulas below.

Metric System

Inch System

Efficiency $\eta_t = \eta_{mh} \cdot \eta_v$ $\eta_{mh} = \frac{\eta_t}{\eta_v}$ $\eta_v = \frac{\eta_t}{\eta_{mh}}$

Efficiency $\eta_t = \eta_{mh} \cdot \eta_v$ $\eta_{mh} = \frac{\eta_t}{\eta_v}$ $\eta_v = \frac{\eta_t}{\eta_{mh}}$

Output flow (for pump) $Q = \frac{Vg \cdot n \cdot \eta_v}{1000}$ [l/min]

Output flow (for pump) $Q = \frac{Vg \cdot n \cdot \eta_v}{231}$ [GPM]

Driving torque (for pump) $M = \frac{Vg \cdot \Delta p}{62,8 \cdot \eta_{mh}}$ [Nm]

Driving torque (for pump) $M = \frac{Vg \cdot \Delta p}{2 \cdot \pi \cdot \eta_{mh}}$ [lb-in]

Input power (for pump) $P = \frac{M \cdot n}{9550} = \frac{Q \cdot \Delta p}{600 \cdot \eta_t}$ [kW]

Input power (for pump) $P = \frac{Vg \cdot n \cdot \Delta p}{396000 \cdot \eta_t}$ [hp]

Input flow (for Motor) $Q = \frac{Vg \cdot n}{1000 \cdot \eta_v}$ [l/min]

Input flow (for Motor) $Q = \frac{Vg \cdot n}{231 \cdot \eta_v}$ [GPM]

Output torque (for Motor) $M = \frac{Vg \cdot \Delta p \cdot \eta_{mh}}{62,8}$ [Nm]

Output torque (for Motor) $M = \frac{Vg \cdot \Delta p \cdot \eta_{mh}}{2 \cdot \pi}$ [lb-in]

Output power (for Motor) $P = \frac{M \cdot n}{9550} = \frac{Q \cdot \Delta p \cdot \eta_t}{600}$ [kW]

Output power (for Motor) $P = \frac{Vg \cdot n \cdot \Delta p \cdot \eta_t}{396000}$ [hp]

Speed (for Motor) $n = \frac{Q \cdot 1000 \cdot \eta_v}{Vg}$ [min⁻¹]

Speed (for Motor) $n = \frac{Q \cdot 231 \cdot \eta_v}{Vg}$ [min⁻¹]

- η_v = Volumetric efficiency
- η_{mh} = Mechanical-hydraulic efficiency
- η_t = Overall efficiency
- Vg = Displacement per rev. [cm³]
- Δp = $p_{HP} - p_{LP}$ [bar]
- p_{HP} = High pressure [bar]
- p_{LP} = Low pressure [bar]
- n = Rotation speed [RPM]
- Q = Oil flow [l/min]

- η_v = Volumetric efficiency
- η_{mh} = Mechanical-hydraulic efficiency
- η_t = Overall efficiency
- Vg = Displacement per rev. [in³]
- Δp = $p_{HP} - p_{LP}$ [PSI]
- p_{HP} = High pressure [PSI]
- p_{LP} = Low pressure [PSI]
- n = Rotation speed [RPM]
- Q = Oil flow [GPM]

CONTENTS

Pump type	Page
PGP00A(C)...X032	4
PGP00A(C)...X033	5
PGP00A(C)...X034	6
PGP00A(C)...X043	7
PGP00A(C)...X044	8
PGP00A(C)...X045H	9
PGP00A(C)...X046	10
PGP00A(C)...X047	11
PGP00A(C)...X048W1	12
PGP00A(C)...X048W2	13
PGP00A(C)...X049	14
PGP00R...X051	15
PGP00R...X052	16
PGP00R...X060	17
PGP00A(C)...X063	18
PGP00R...X064	19
PGP00R...X065	20

GENERAL INFORMATION

Hydraulic Pumps Type PGP

Medium Duty External Gear Pumps Fixed Displacement
for open loop circuit

APPLICATION

- » Open loop circuit
- » Agricultural machines
- » Road building machines
- » Mining machinery
- » Food industry machines
- » Special vehicles

OPTIONS

- » Port options
- » Shaft options
- » Flange options
- » High pressure ports
- » Valve options
- » Direction of rotation

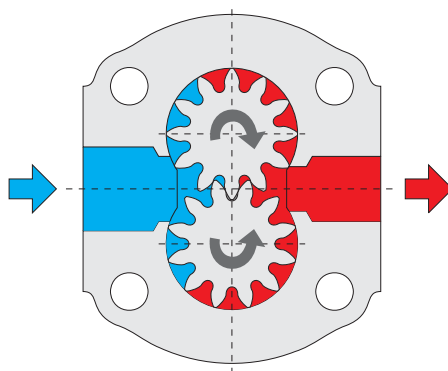
ADVANTAGES

- » Low pulsation
- » Compact size
- » Low cost

GENERAL

Displacement,	cm ³ /rev [in ³ /rev]	0.25±2 [0.0152±0.122]		
Max. Driving Speed,	RPM	3500 (depending from displacement and type)		
Inlet Pressure, absolute	bar [PSI]	0.8 [11.6] to 2.2 [32]		
Fluid velocity in suction line,	m/s [IPS]	0.5 [0.0127] to 1 [0.0254]		
Fluid		Mineral based- HLP(DIN 51524) or HM(ISO 6743/4)		
Optimal Viscosity Range,	mm ² /s [SUS]	12÷100 [60÷456]		
Temperature,	C [°F]	Min starting	Max continuous	Max peak
Mineral oil, NBR seal		-25 [-13]	80 [176]	100 [212]
Filtration,	working pressure bar [PSI]	$\Delta p < 140$ $\Delta p < [2030]$	$140 < \Delta p < 210$ $[2030] < \Delta p < [3045]$	$\Delta p > 210$ $\Delta p > [3045]$
	Contamination class NAS 1638	10	9	8
	Contamination class ISO 4406	21/19/16	20/18/15	19/17/14
	Achieved with filter $\beta_{X(c)} 75$	25 μm	10 μm	10 μm

INLET PORT
(suction port)



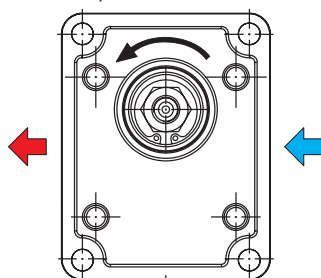
OUTLET PORT
(high pressure port)

A - ANTI CLOCKWISE ROTATION

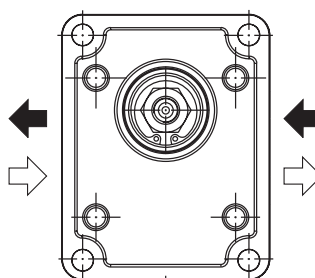
R - REVERSIBLE ROTATION

C - CLOCKWISE ROTATION

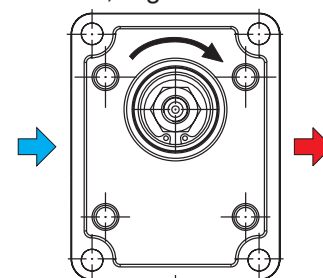
CCW, Left direction



CW and CCW directions



CW, Right direction



GENERAL INFORMATION

ORDERING CODE

	1	2	3	4	5	6
P	G	P	00			

Pos.1 - Direction of Rotation

- A** - CCW, Left direction
- C** - CW, Right direction
- R** - CW or CCW, Reversible

Pos.2 - Displacement Code

- 0.25** - 0.25 cm³/rev [0.0153 in³/rev]
- 0.3** - 0.3 cm³/rev [0.0183 in³/rev]
- 0.5** - 0.5 cm³/rev [0.0305 in³/rev]
- 0.75** - 0.75 cm³/rev [0.0458 in³/rev]
- 1** - 1 cm³/rev [0.061 in³/rev]
- 1.25** - 1.25 cm³/rev [0.0763 in³/rev]
- 1.5** - 1.5 cm³/rev [0.0915 in³/rev]
- 1.75** - 1.75 cm³/rev [0.107 in³/rev]
- 2** - 2 cm³/rev [0.122 in³/rev]

Pos.3 - Drive Shaft

- X** - Through the front cover
- Y** - Through the front and end covers

Pos.4 - Pump CODE

*****(*)** - Please check pump types

Pos.5 - Ports

- none** - Flange with metric threads
- P4** - Flange with SAE threads
- M** - Metric threads
- G** - BSP threads
- G** - BSP threads, base type
- G1** - BSP threads, type 1
- G2** - BSP threads, type 2
- U** - SAE J475 threads

Pos.6 - Design Series

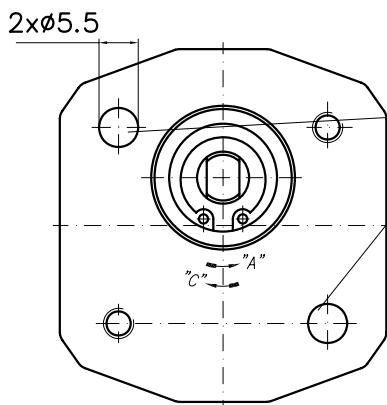
default - Factory specified

EXAMPLE

Type	Displacement	Flow		Pressure P _{nom}	max Speed n	Dimension							
		at 1500 rpm	at max rpm			A	B	Inlet		Outlet			
	cm ³ /rev	l/min	l/min	bar	rpm	mm	mm			G			G
00A(C)0,25X032	0,25	0,3	0,8	200	3500	27,6	55,3			G			G
00A(C)0,3X032	0,3	0,4	0,9	200	3500	27,7	55,7			1/4"			1/4"

PGP00C0,3X032 - Hydraulic gear pump, 0 group, direction of rotation - clockwise, displacement 0.3 cm³/rev
X option shaft through the front cover, configuration 032, G thread option - Inlet thread G1/4, Outlet thread G1/4

MOUNTING TORQUE

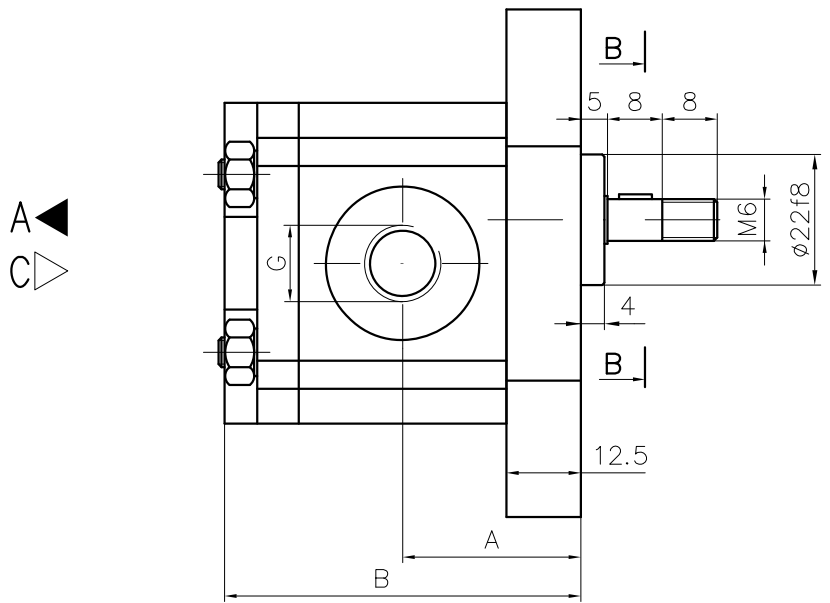
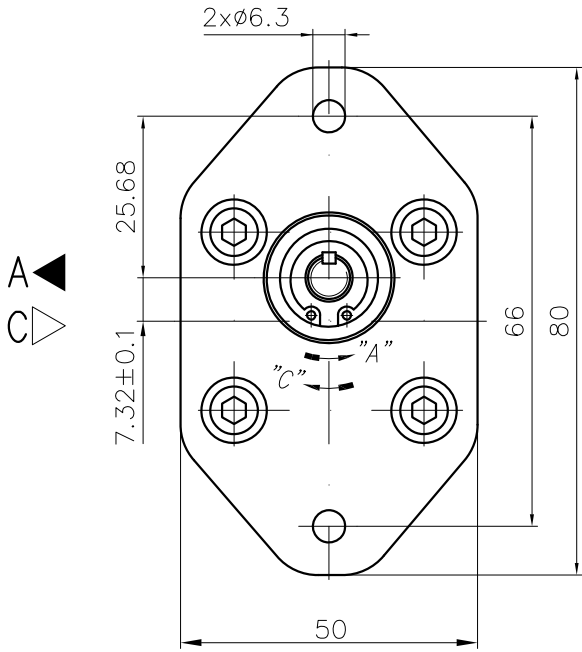


To mount the pump use two screws
M5xL/10.9 (8.8 black)
Torque 5⁺¹Nm

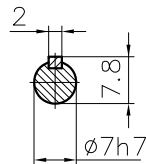
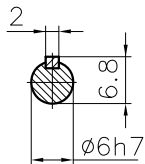
For Pumps at types:				
X033	X034	X044	X047	X048W
X051	X052	X063	X065	

And etc.

PGP PUMP	HENDERSON Hydraulics®					GROUP 0							
	GEAR PUMP TYPE PGP 00A(C)...X032												
Type	Displacement cm ³ /rev	Flow		Pressure P _{nom} bar	max Speed n rpm	Dimension							
		at 1500 rpm l/min	at max rpm l/min			A mm	B mm	Inlet G		Outlet G			
00A(C)0,25X032	0,25	0,3	0,8	200	3500	27,6	55,3						
00A(C)0,3X032	0,3	0,4	0,9	200	3500	27,7	55,7						
00A(C)0,5X032	0,5	0,7	1,6	200	3500	28,7	57,5						
00A(C)0,75X032	0,75	1,0	2,3	200	3500	29,9	59,8						
00A(C)1X032	1	1,4	3,2	200	3500	31,0	62,0			1/4"			1/4"
00A(C)1,25X032	1,25	1,7	3,4	200	3000	32,1	64,2						
00A(C)1,5X032	1,5	2,1	3,5	175	2500	33,2	66,5						
00A(C)1,75X032	1,75	2,4	4,1	160	2500	34,3	68,7						
00A(C)2X032	2	2,8	3,7	160	2000	35,5	70,9						



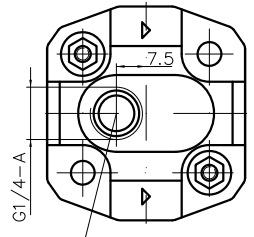
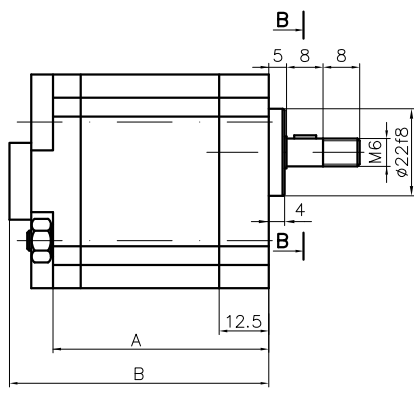
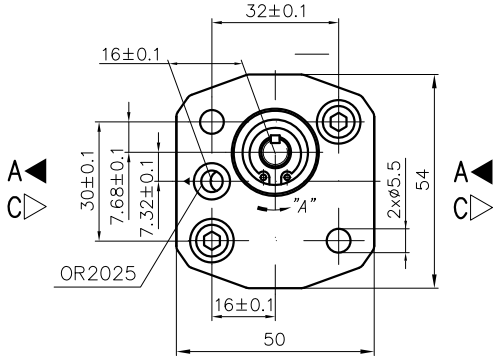
B - B



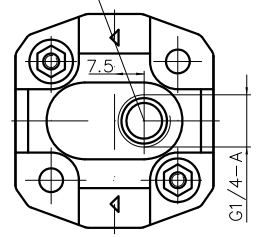
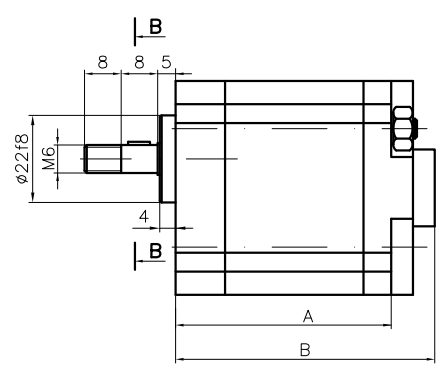
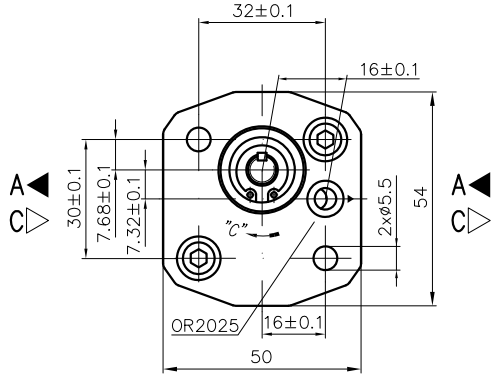
(Variant HV)

Type	Displacement cm ³ /rev	Flow		Pressure P _{nom} bar	max Speed n rpm	Dimension									
		at 1500 rpm l/min	at max rpm l/min			A mm	B mm	Inlet			Outlet				
00A(C)0,25X034	0,25	0,3	0,8	200	3500	55,3	60,8								
00A(C)0,3X034	0,3	0,4	0,9	200	3500	55,7	61,2								
00A(C)0,5X034	0,5	0,7	1,6	200	3500	57,5	63,0								
00A(C)0,75X034	0,75	1,0	2,3	200	3500	59,8	65,3								
00A(C)1X034	1	1,4	3,2	200	3500	62,0	67,5			1/4"				ø5,5	
00A(C)1,25X034	1,25	1,7	3,4	200	3000	64,2	69,7								
00A(C)1,5X034	1,5	2,1	3,5	175	2500	66,5	72,0								
00A(C)1,75X034	1,75	2,4	4,1	160	2500	68,7	74,2								
00A(C)2X034	2	2,8	3,7	160	2000	70,9	76,4								

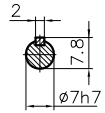
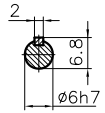
Rotation "A"



Rotation "C"



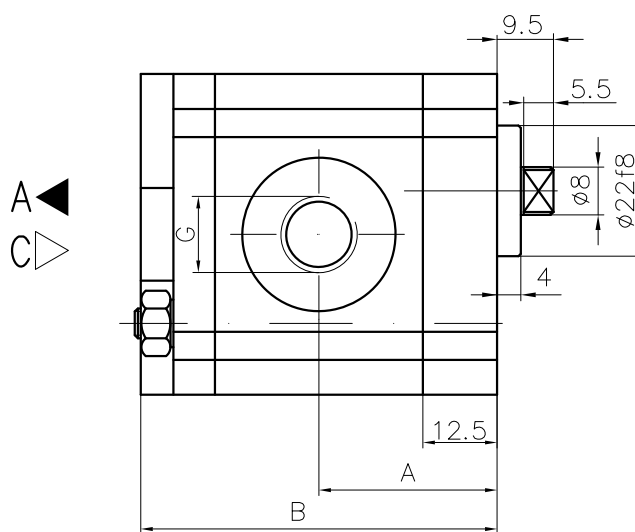
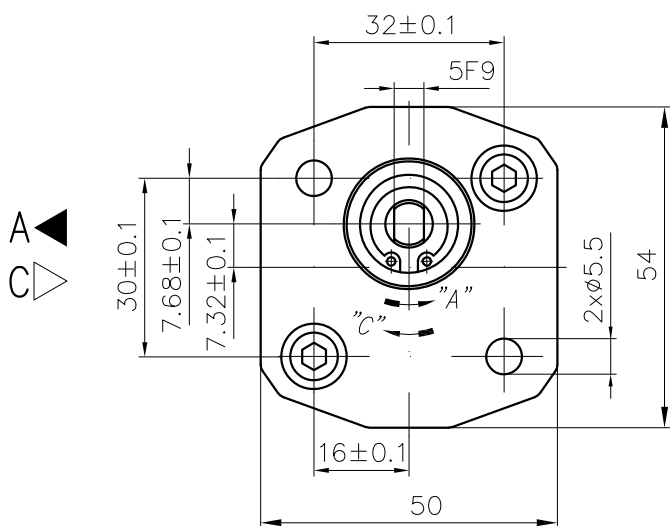
B - B



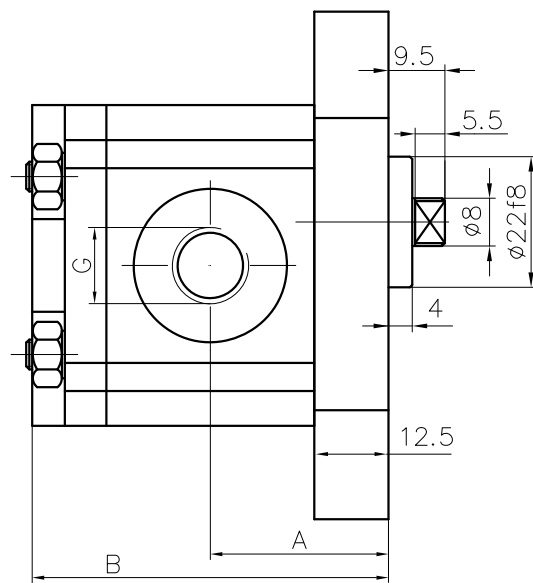
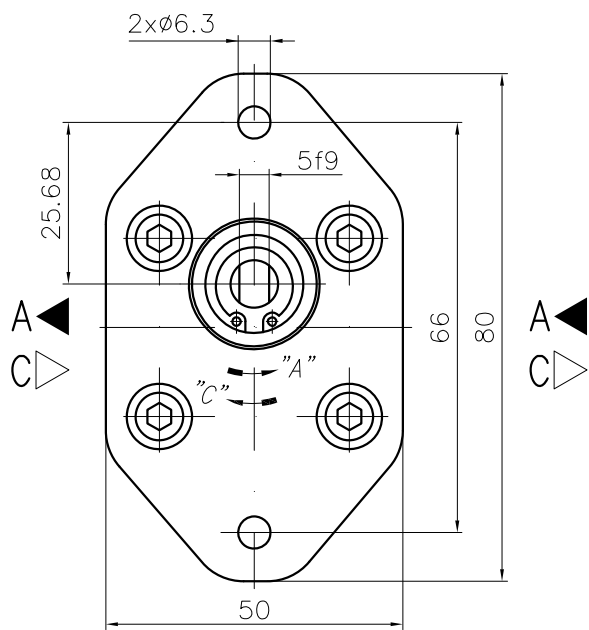
(Variant HV)

GEAR PUMP TYPE PGP00A(C)...X033

Type	Displacement	Flow		Pressure	max Speed	Dimension					
		at 1500 rpm	at max rpm			Inlet		Outlet			
	cm ³ /rev	l/min	l/min	P _{nom} bar	n rpm	A mm	B mm	G		G	
00A(C)0,25X033...	0,25	0,3	0,8	200	3500	27,6	55,3	1/4"		1/4"	
00A(C)0,3X033...	0,3	0,4	0,9	200	3500	27,7	55,7	1/4"		1/4"	
00A(C)0,5X033...	0,5	0,7	1,6	200	3500	28,7	57,5	1/4"		1/4"	
00A(C)0,75X033...	0,75	1,0	2,3	200	3500	29,9	59,8	1/4"		1/4"	
00A(C)1X033...	1	1,4	3,2	200	3500	31,0	62,0	1/4"		1/4"	
00A(C)1,25X033...	1,25	1,7	3,4	200	3000	32,1	64,2	1/4"		1/4"	
00A(C)1,5X033...	1,5	2,1	3,5	175	2500	33,2	66,5	1/4"		1/4"	
00A(C)1,75X033...	1,75	2,4	4,1	160	2500	34,3	68,7	1/4"		1/4"	
00A(C)2X033...	2	2,8	3,7	160	2000	35,5	70,9	1/4"		1/4"	



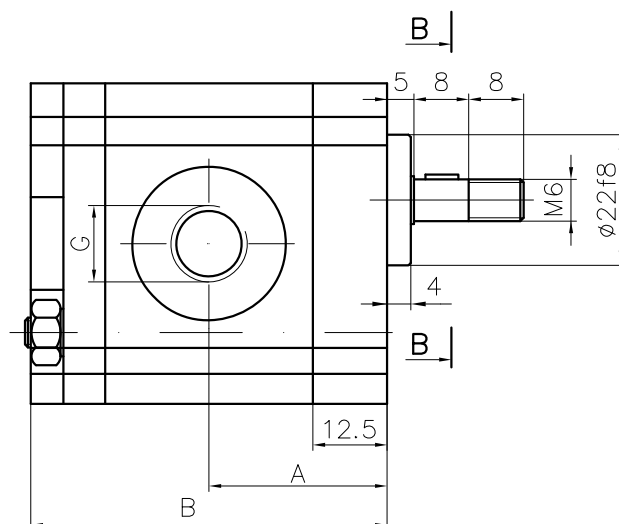
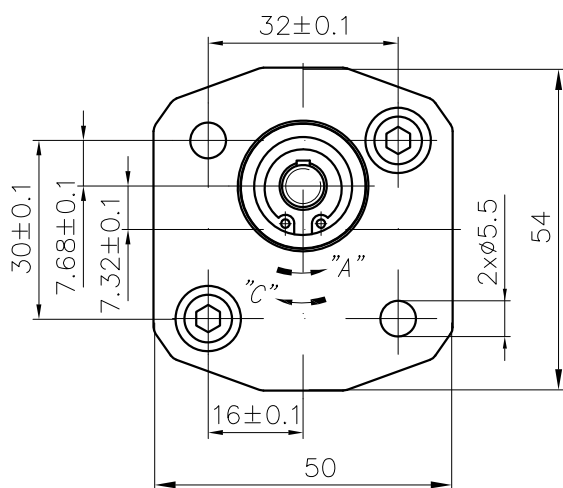
Type	Displacement cm ³ /rev	Flow		Pressure P _{nom} bar	max Speed n rpm	Dimension							
		at 1500 rpm l/min	at max rpm l/min			A mm	B mm	Inlet G			Outlet G		
00A(C)0,25X043	0,25	0,3	0,8	200	3500	27,6	55,3						
00A(C)0,3X043	0,3	0,4	0,9	200	3500	27,7	55,7						
00A(C)0,5X043	0,5	0,7	1,6	200	3500	28,7	57,5						
00A(C)0,75X043	0,75	1,0	2,3	200	3500	29,9	59,8						
00A(C)1X043	1	1,4	3,2	200	3500	31,0	62,0			1/4"			1/4"
00A(C)1,25X043	1,25	1,7	3,4	200	3000	32,1	64,2						
00A(C)1,5X043	1,5	2,1	3,5	175	2500	33,2	66,5						
00A(C)1,75X043	1,75	2,4	4,1	160	2500	34,3	68,7						
00A(C)2X043	2	2,8	3,7	160	2000	35,5	70,9						



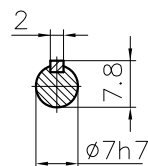
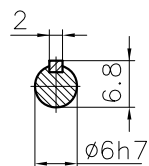
GEAR PUMP TYPE PGP00A(C)...X044

GROUP
0

Type	Displacement cm ³ /rev	Flow		Pressure P _{nom} bar	max Speed n rpm	Dimension					
		at 1500 rpm	at max rpm			Inlet		Outlet			
		l/min	l/min			A mm	B mm	G		G	
00A(C)0,25X044	0,25	0,3	0,8	200	3500	27,6	55,3	1/4"	1/4"		
00A(C)0,3X044	0,3	0,4	0,9	200	3500	27,7	55,7				
00A(C)0,5X044	0,5	0,7	1,6	200	3500	28,7	57,5				
00A(C)0,75X044	0,75	1,0	2,3	200	3500	29,9	59,8				
00A(C)1X044	1	1,4	3,2	200	3500	31,0	62,0				
00A(C)1,25X044	1,25	1,7	3,4	200	3000	32,1	64,2				
00A(C)1,5X044	1,5	2,1	3,5	175	2500	33,2	66,5				
00A(C)1,75X044	1,75	2,4	4,1	160	2500	34,3	68,7				
00A(C)2X044	2	2,8	3,7	160	2000	35,5	70,9				



B - B

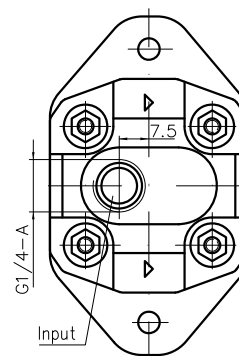
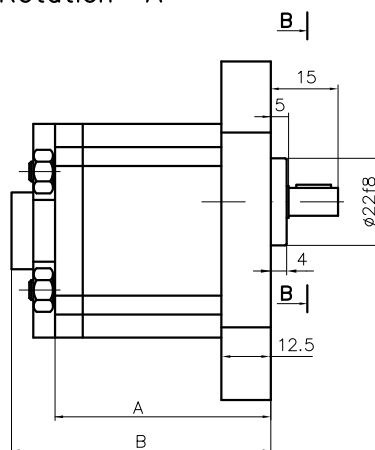
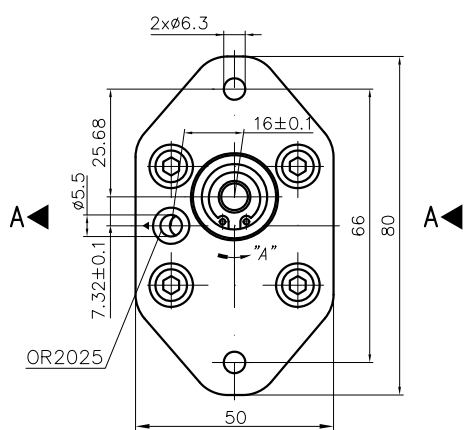


(Variant HV)

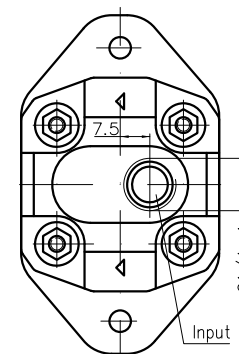
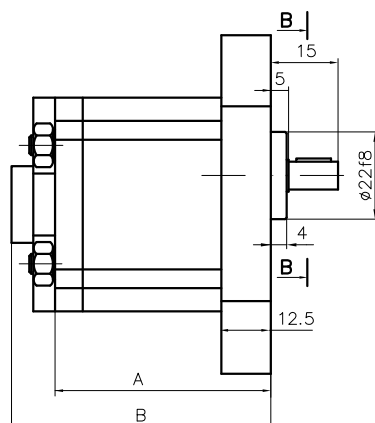
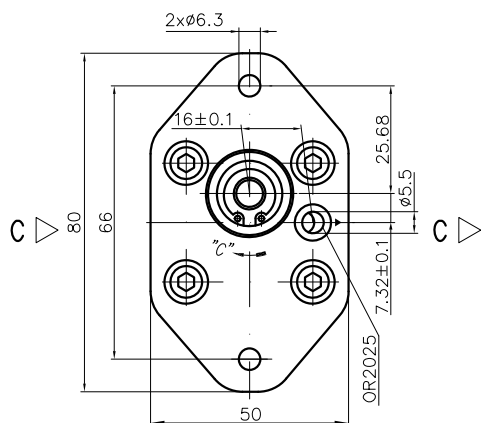
GEAR PUMP TYPE PGP00A(C)...X045H

Type	Displacement cm ³ /rev	Flow		Pressure P _{nom} bar	max Speed n rpm	Dimension								
		at 1500 rpm l/min	at max rpm l/min			A mm	B mm	Inlet			Outlet			
00A(C)0,25X045H	0,25	0,3	0,9	120	4000	55,3	60,8							
00A(C)0,3X045H	0,3	0,4	1,1	120	4000	55,7	61,2							
00A(C)0,5X045H	0,5	0,7	1,8	120	4000	57,5	63,0							
00A(C)0,75X045H	0,75	1,0	2,7	120	4000	59,8	65,3							
00A(C)1X045H	1	1,4	3,6	120	4000	62,0	67,5			1/4"			ø5,5	
00A(C)1,25X045H	1,25	1,7	4,6	120	4000	64,2	69,7							
00A(C)1,5X045H	1,5	2,1	5,6	120	4000	66,5	72,0							
00A(C)1,75X045H	1,75	2,4	6,5	120	4000	68,7	74,2							
00A(C)2X045H	2	2,8	7,4	120	4000	70,9	76,4							

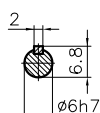
Rotation "A"



Rotation "C"

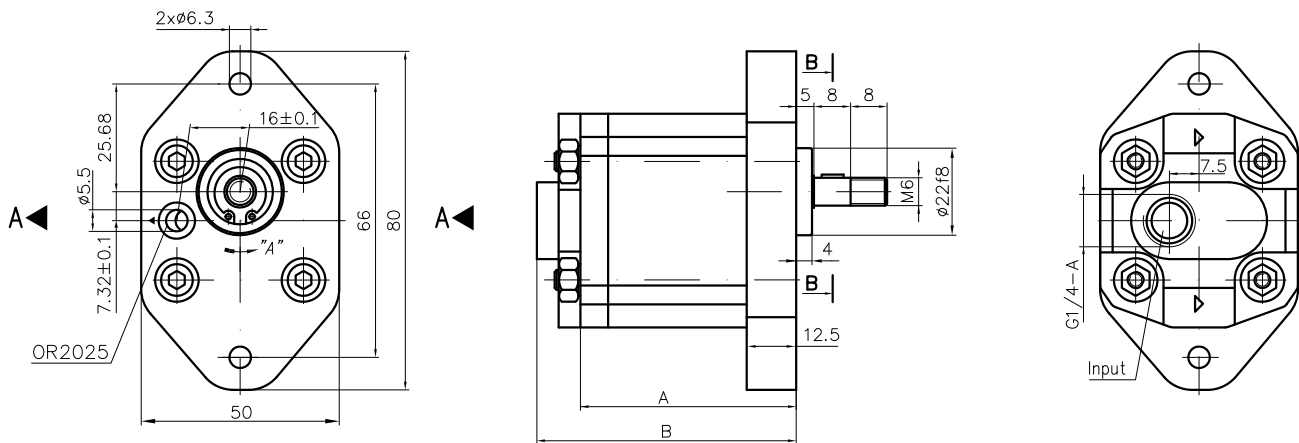


B - B

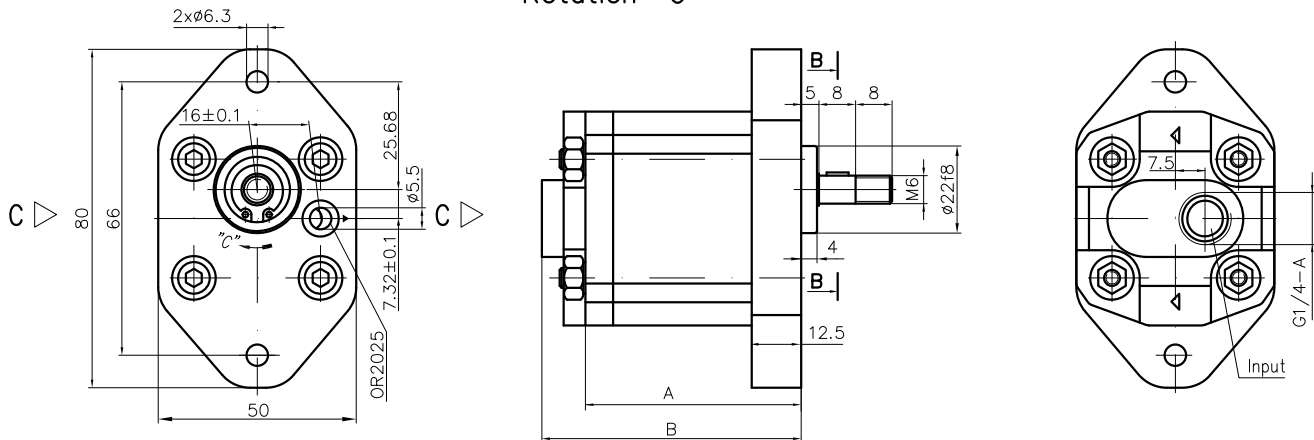


Type	Displacement cm ³ /rev	Flow		Pressure P _{nom} bar	max Speed n rpm	Dimension								
		at 1500 rpm l/min	at max rpm l/min			A mm	B mm	Inlet			Outlet			
									G					
00A(C)0,25X046	0,25	0,3	0,8	200	3500	55,3	60,8							
00A(C)0,3X046	0,3	0,4	0,9	200	3500	55,7	61,2							
00A(C)0,5X046	0,5	0,7	1,6	200	3500	57,5	63,0							
00A(C)0,75X046	0,75	1,0	2,3	200	3500	59,8	65,3							
00A(C)1X046	1	1,4	3,2	200	3500	62,0	67,5			1/4"			ø5,5	
00A(C)1,25X046	1,25	1,7	3,4	200	3000	64,2	69,7							
00A(C)1,5X046	1,5	2,1	3,5	175	2500	66,5	72,0							
00A(C)1,75X046	1,75	2,4	4,1	160	2500	68,7	74,2							
00A(C)2X046	2	2,8	3,7	160	2000	70,9	76,4							

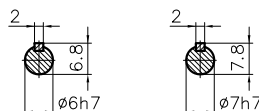
Rotation "A"



Rotation "C"



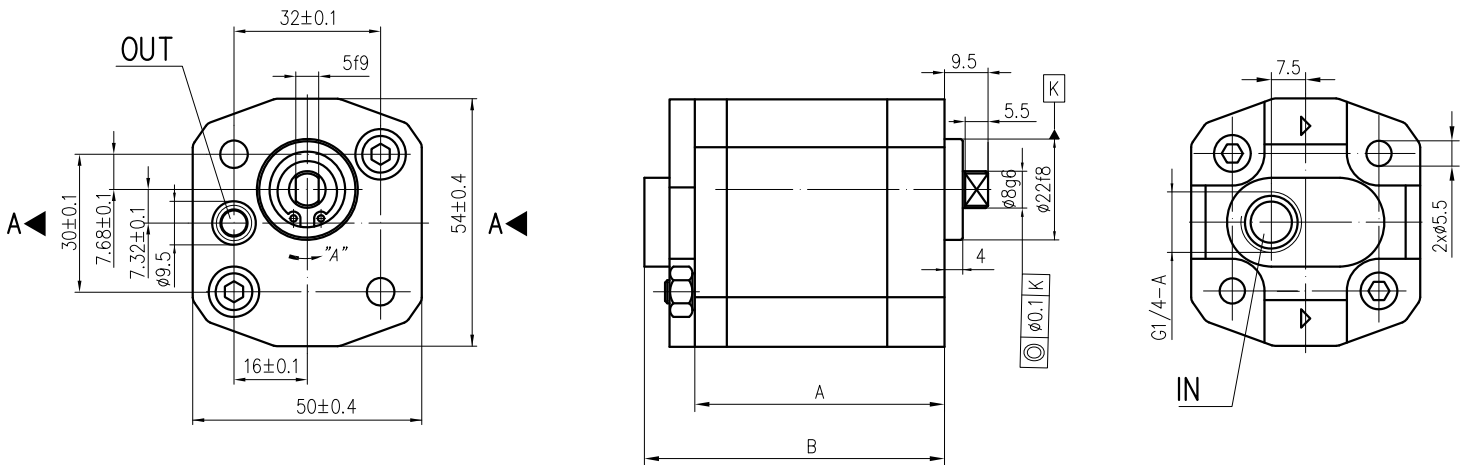
B - B



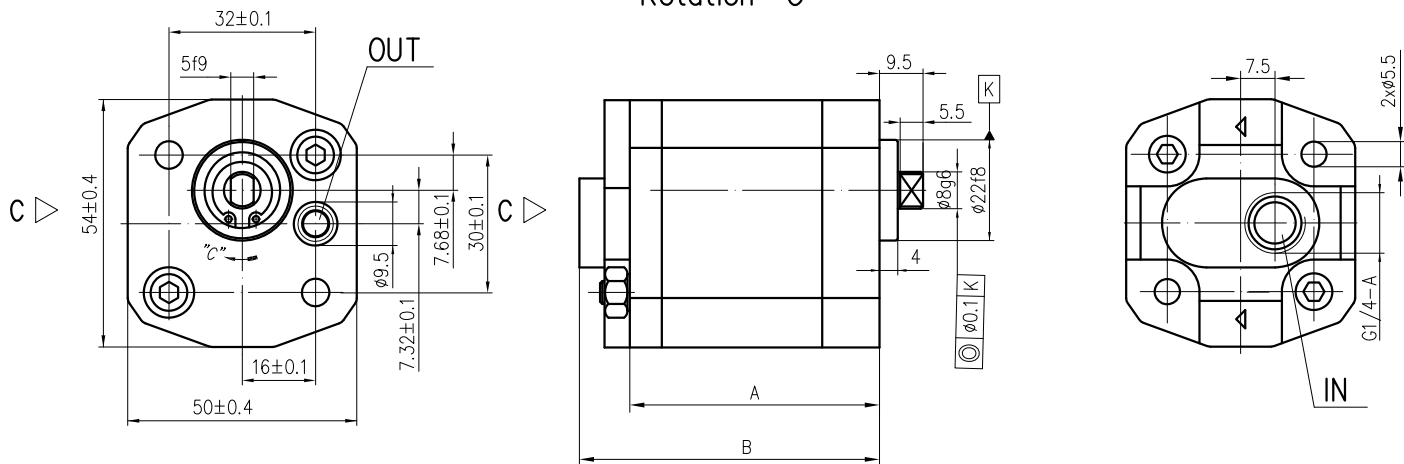
(Variant HV)

PGP PUMP	GEAR PUMP TYPE PGP00A(C)...X047					GROUP 0					
	Type	Displacement cm ³ /rev	Flow		Pressure P _{nom} bar	max Speed n rpm	Dimension				
at 1500 rpm l/min			at max rpm l/min	A mm			B mm	Inlet G		Outlet	
00A(C)0,25X047	0,25	0,3	0,8	200	3500	55,3	60,8	1/4"	ø5,5		
00A(C)0,3X047	0,3	0,4	0,9	200	3500	55,7	61,2				
00A(C)0,5X047	0,5	0,7	1,6	200	3500	57,5	63,0				
00A(C)0,75X047	0,75	1,0	2,3	200	3500	59,8	65,3				
00A(C)1X047	1	1,4	3,2	200	3500	62,0	67,5				
00A(C)1,25X047	1,25	1,7	3,4	200	3000	64,2	69,7				
00A(C)1,5X047	1,5	2,1	3,5	175	2500	66,5	72,0				
00A(C)1,75X047	1,75	2,4	4,1	160	2500	68,7	74,2				
00A(C)2X047	2	2,8	3,7	160	2000	70,9	76,4				

Rotation "A"



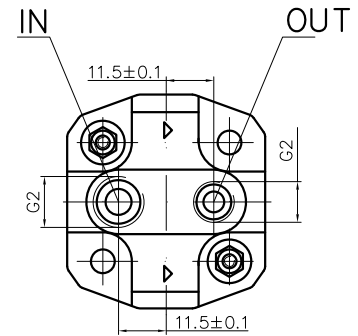
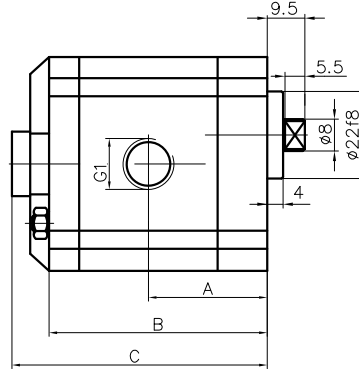
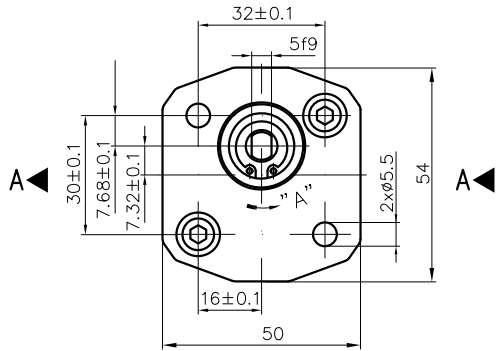
Rotation "C"



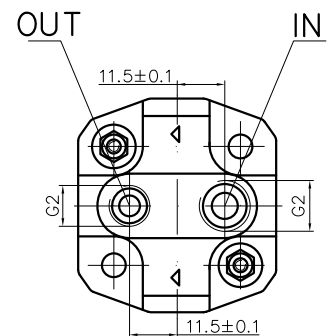
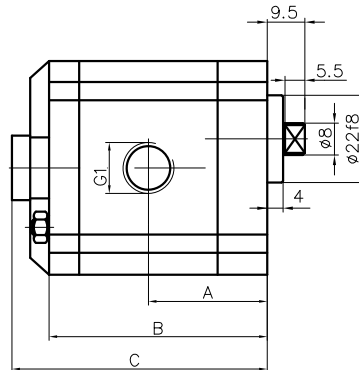
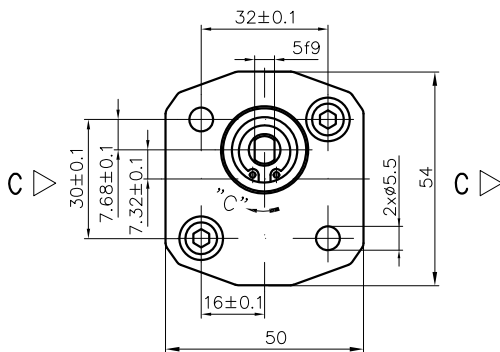
GEAR PUMP TYPE PGP00A(C)...X048W1

Type	Displacement cm ³ /rev	Flow		Pressure P _{nom} bar	max Speed n rpm	Dimension						
		at 1500 rpm l/min	at max rpm l/min			A mm	B mm	C	Inlet		Outlet	
									G1	G2		G1
00A(C)0,25X048W1	0,25	0,3	0,8	200	3500	27,6	55,3	60,8	1/4"	1/4"	1/4"	1/8"
00A(C)0,3X048W1	0,3	0,4	0,9	200	3500	27,7	55,7	61,2				
00A(C)0,5X048W1	0,5	0,7	1,6	200	3500	28,7	57,5	63,0				
00A(C)0,75X048W1	0,75	1,0	2,3	200	3500	29,9	59,8	65,3				
00A(C)1X048W1	1	1,4	3,2	200	3500	31,0	62,0	67,5				
00A(C)1,25X048W1	1,25	1,7	3,4	200	3000	32,1	64,2	69,7				
00A(C)1,5X048W1	1,5	2,1	3,5	175	2500	33,2	66,5	72,0				
00A(C)1,75X048W1	1,75	2,4	4,1	160	2500	34,3	68,7	74,2				
00A(C)2X048W1	2	2,8	3,7	160	2000	35,5	70,9	76,4				

Rotation "A"



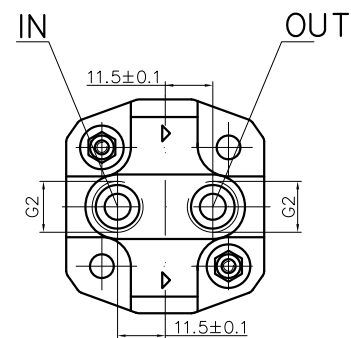
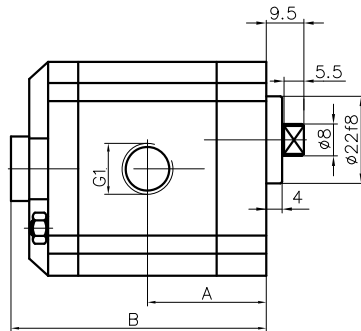
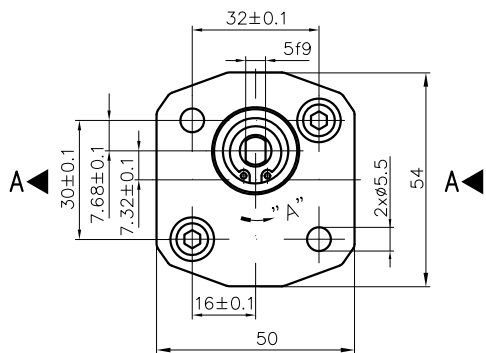
Rotation "C"



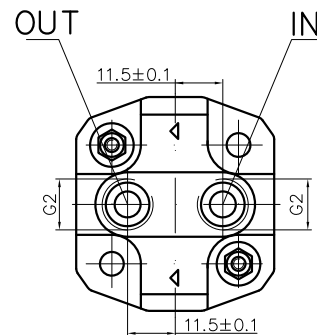
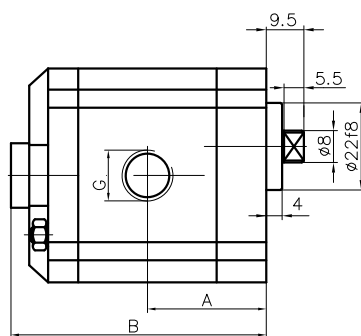
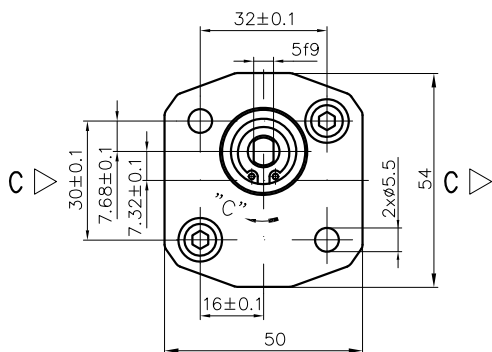
GEAR PUMP TYPE PGP00A(C)...X048W2

Type	Displacement cm ³ /rev	Flow		Pressure P _{nom} bar	max Speed n rpm	Dimension						
		at 1500 rpm l/min	at max rpm l/min			A mm	B mm	C	Inlet		Outlet	
									G1	G1		G2
00A(C)0,25X048W2	0,25	0,3	0,8	200	3500	27,6	55,3	60,8	1/4"	1/4"	1/4"	1/4"
00A(C)0,3X048W2	0,3	0,4	0,9	200	3500	27,7	55,7	61,2				
00A(C)0,5X048W2	0,5	0,7	1,6	200	3500	28,7	57,5	63,0				
00A(C)0,75X048W2	0,75	1,0	2,3	200	3500	29,9	59,8	65,3				
00A(C)1X048W2	1	1,4	3,2	200	3500	31,0	62,0	67,5				
00A(C)1,25X048W2	1,25	1,7	3,4	200	3000	32,1	64,2	69,7				
00A(C)1,5X048W2	1,5	2,1	3,5	175	2500	33,2	66,5	72,0				
00A(C)1,75X048W2	1,75	2,4	4,1	160	2500	34,3	68,7	74,2				
00A(C)2X048W2	2	2,8	3,7	160	2000	35,5	70,9	76,4				

Rotation "A"

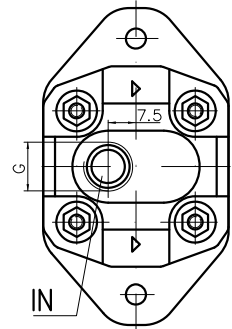
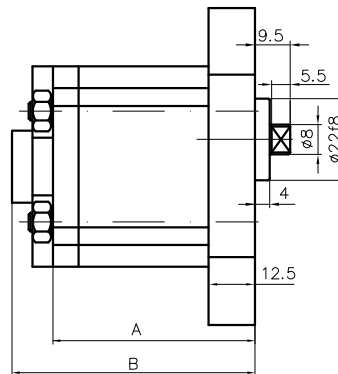
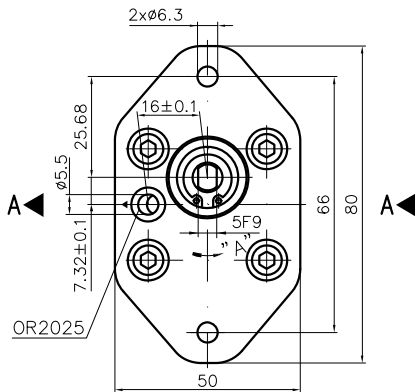


Rotation "C"

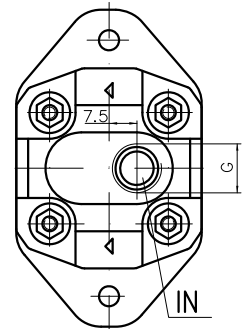
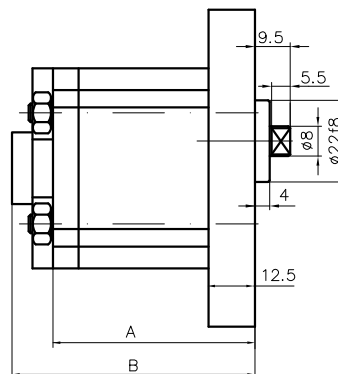
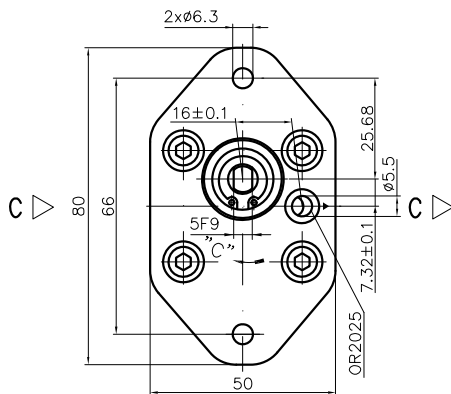


PGP PUMP	HENDERSON Hydraulics®						GROUP 0				
	GEAR PUMP TYPE PGP 00A(C)...X049										
Type	Displacement cm ³ /rev	Flow		Pressure P _{nom} bar	max Speed n rpm	Dimension					
		at 1500 rpm l/min	at max rpm l/min			A mm	B mm	Inlet G		Outlet Ø	
00A(C)0,25X049	0,25	0,3	0,8	200	3500	55,3	60,8	1/4"	Ø5,5		
00A(C)0,3X049	0,3	0,4	0,9	200	3500	55,7	61,2				
00A(C)0,5X049	0,5	0,7	1,6	200	3500	57,5	63,0				
00A(C)0,75X049	0,75	1,0	2,3	200	3500	59,8	65,3				
00A(C)1X049	1	1,4	3,2	200	3500	62,0	67,5				
00A(C)1,25X049	1,25	1,7	3,4	200	3000	64,2	69,7				
00A(C)1,5X049	1,5	2,1	3,5	175	2500	66,5	72,0				
00A(C)1,75X049	1,75	2,4	4,1	160	2500	68,7	74,2				
00A(C)2X049	2	2,8	3,7	160	2000	70,9	76,4				

Rotation "A"

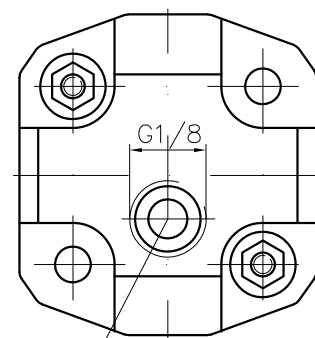
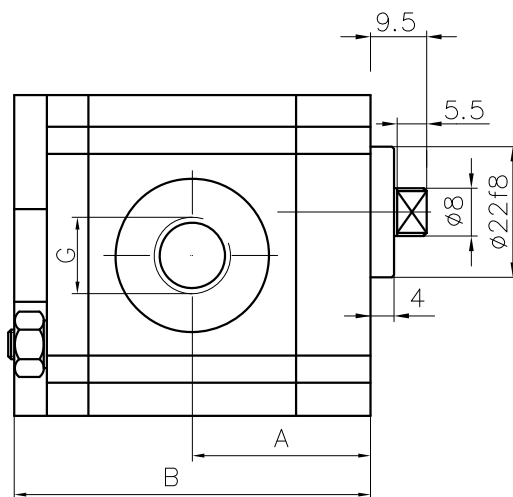
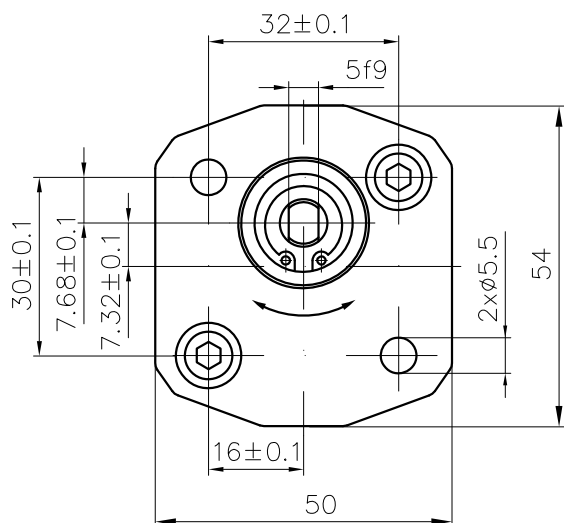


Rotation "C"



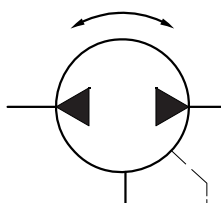
GEAR PUMP TYPE PGP00R...X051

Type	Displacement cm ³ /rev	Flow		Pressure P _{nom} bar	max Speed n rpm	Dimension							
		at 1500 rpm l/min	at max rpm l/min			A mm	B mm	Inlet			Outlet		
00R0,25X051	0,25	0,3	0,8	170	3500	27,6	55,3						
00R0,3X051	0,3	0,4	0,9	170	3500	27,7	55,7						
00R0,5X051	0,5	0,7	1,6	170	3500	28,7	57,5						
00R0,75X051	0,75	1,0	2,3	170	3500	29,9	59,8						
00R1X051	1	1,4	3,2	170	3500	31,0	62,0						
00R1,25X051	1,25	1,7	3,4	170	3000	32,1	64,2						
00R1,5X051	1,5	2,1	3,5	170	2500	33,2	66,5						
00R1,75X051	1,75	2,4	4,1	160	2500	34,3	68,7						
00R2X051	2	2,8	3,7	160	2000	35,5	70,9						

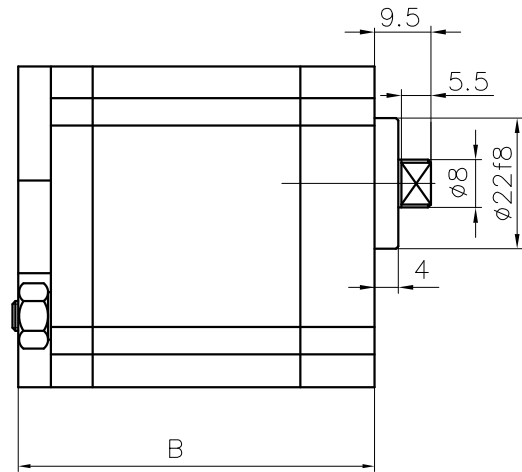
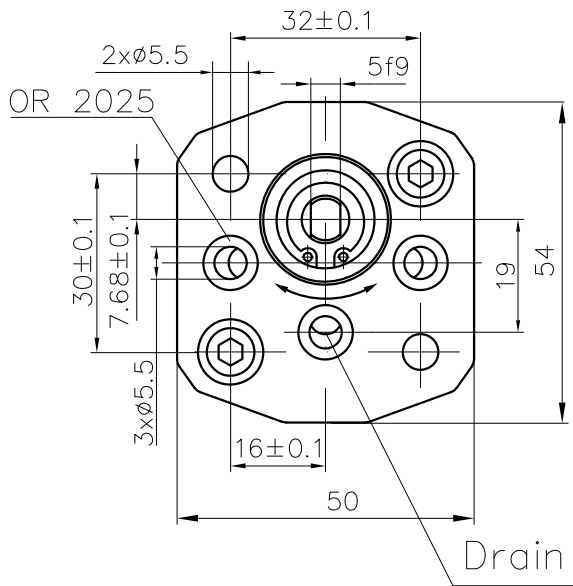


Drain

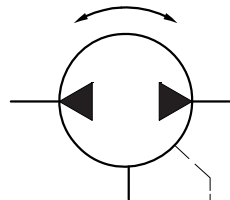
P_{max}=170bar



PGP PUMP	HENDERSON Hydraulics®						GROUP 0							
	GEAR PUMP TYPE PGP00R...X052													
Type	Displacement cm ³ /rev	Flow		Pressure P _{nom} bar	max Speed n rpm	Dimension								
		at 1500 rpm l/min	at max rpm l/min			A mm	B mm	Inlet			Outlet			
00R0,25X052	0,25	0,3	0,8	170	3500	27,6	55,3	ø5,5				ø5,5		
00R0,3X052	0,3	0,4	0,9	170	3500	27,7	55,7							
00R0,5X052	0,5	0,7	1,6	170	3500	28,7	57,5							
00R0,75X052	0,75	1,0	2,3	170	3500	29,9	59,8							
00R1X052	1	1,4	3,2	170	3500	31,0	62,0							
00R1,25X052	1,25	1,7	3,4	170	3000	32,1	64,2							
00R1,5X052	1,5	2,1	3,5	170	2500	33,2	66,5							
00R1,75X052	1,75	2,4	4,1	160	2500	34,3	68,7							
00R2X052	2	2,8	3,7	160	2000	35,5	70,9							

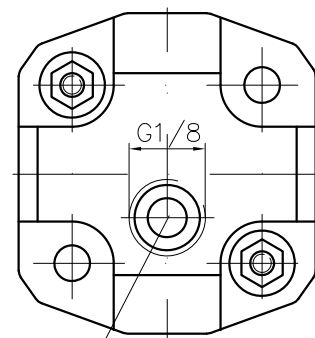
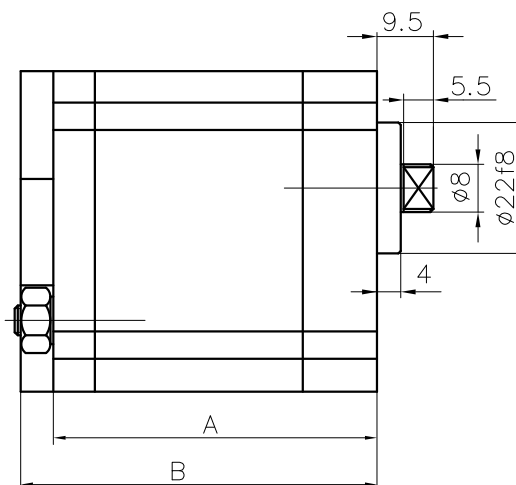
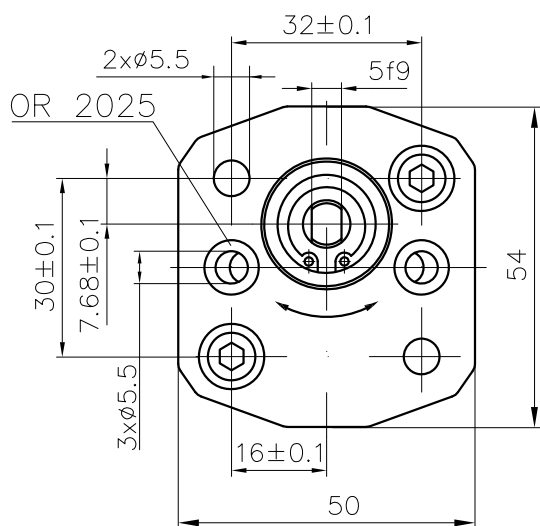


P_{max}=170bar



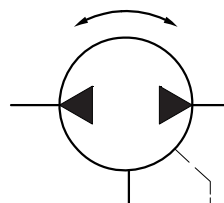
GEAR PUMP TYPE PGP00R...X060

Type	Displacement cm ³ /rev	Flow		Pressure P _{nom} bar	max Speed n rpm	Dimension								
		at 1500 rpm l/min	at max rpm l/min			A mm	B mm	Inlet			Outlet			
00R0,25X060	0,25	0,3	0,8	170	3500	27,6	55,3	ø5,5				ø5,5		
00R0,3X060	0,3	0,4	0,9	170	3500	27,7	55,7							
00R0,5X060	0,5	0,7	1,6	170	3500	28,7	57,5							
00R0,75X060	0,75	1,0	2,3	170	3500	29,9	59,8							
00R1X060	1	1,4	3,2	170	3500	31,0	62,0							
00R1,25X060	1,25	1,7	3,4	170	3000	32,1	64,2							
00R1,5X060	1,5	2,1	3,5	170	2500	33,2	66,5							
00R1,75X060	1,75	2,4	4,1	160	2500	34,3	68,7							
00R2X060	2	2,8	3,7	160	2000	35,5	70,9							



Drain

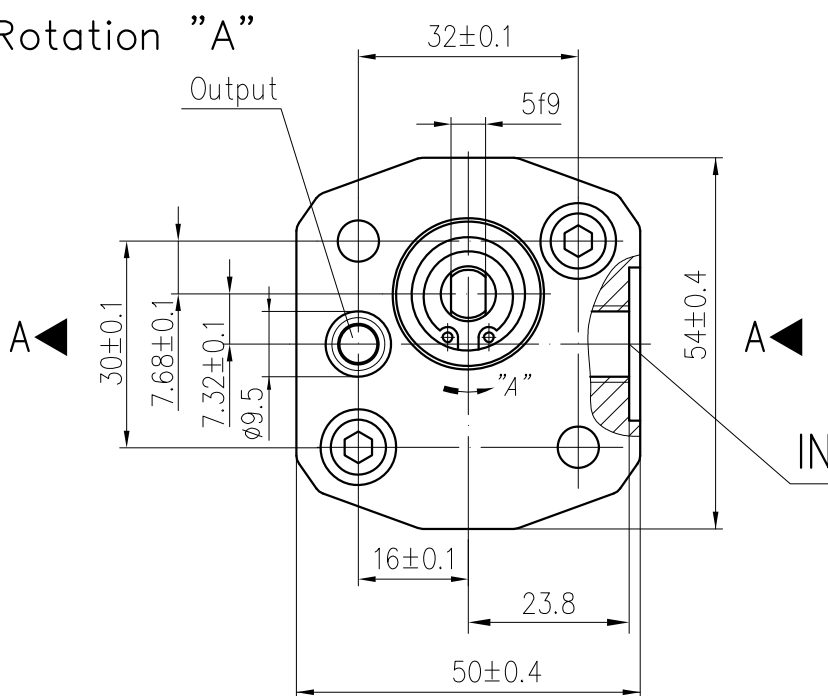
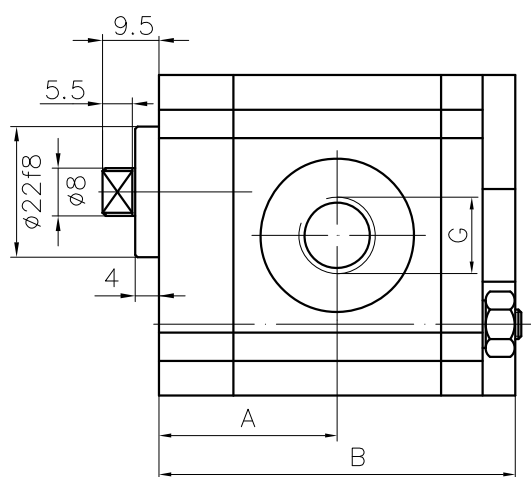
P_{max}=170bar



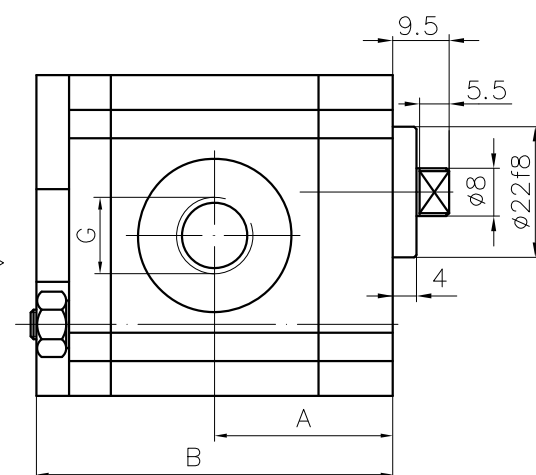
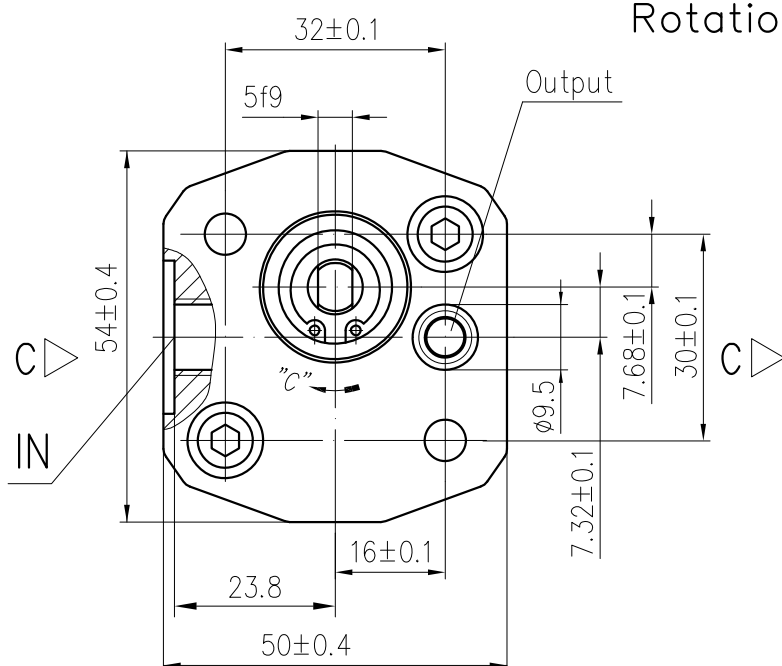
GEAR PUMP TYPE PGP00A(C)...X063

Type	Displacement cm ³ /rev	Flow		Pressure P _{nom} bar	max Speed n rpm	Dimension						
		at 1500 rpm l/min	at max rpm l/min			A mm	B mm	Inlet G			Outlet G	
00A(C)0,25X063	0,25	0,3	0,8	200	3500	27,6	55,3	1/4"			ø5,5	
00A(C)0,3X063	0,3	0,4	0,9	200	3500	27,7	55,7					
00A(C)0,5X063	0,5	0,7	1,6	200	3500	28,7	57,5					
00A(C)0,75X063	0,75	1,0	2,3	200	3500	29,9	59,8					
00A(C)1X063	1	1,4	3,2	200	3500	31,0	62,0					
00A(C)1,25X063	1,25	1,7	3,4	200	3000	32,1	64,2					
00A(C)1,5X063	1,5	2,1	3,5	175	2500	33,2	66,5					
00A(C)1,75X063	1,75	2,4	4,1	160	2500	34,3	68,7					
00A(C)2X063	2	2,8	3,7	160	2000	35,5	70,9					

Rotation "A"

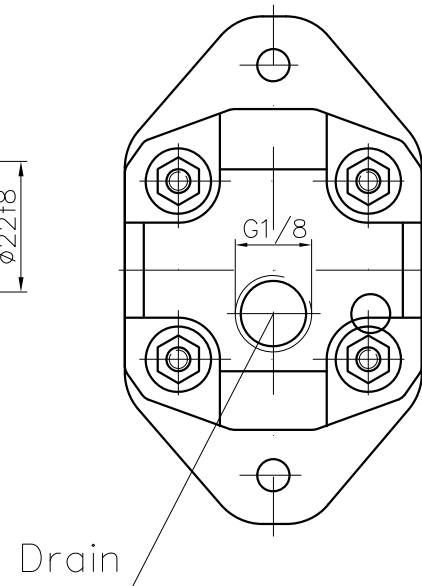
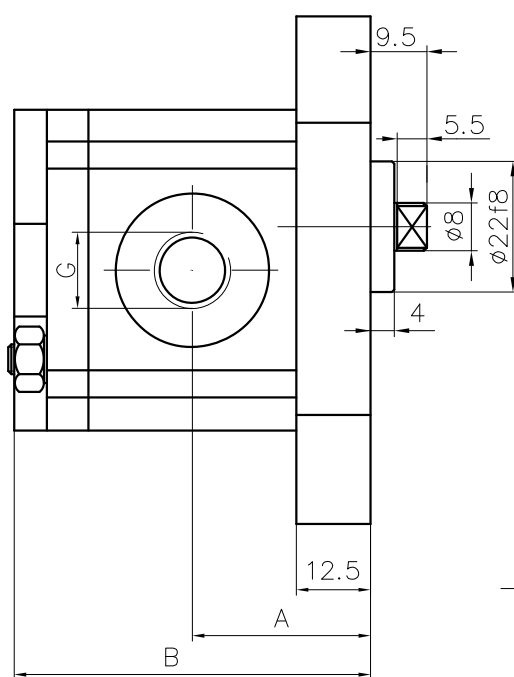
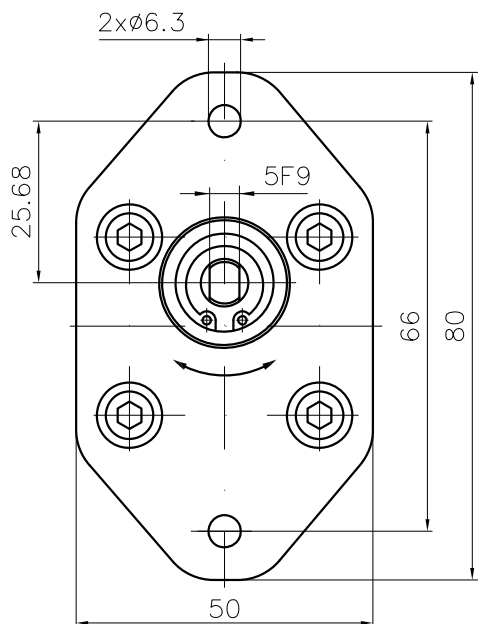


Rotation "C"

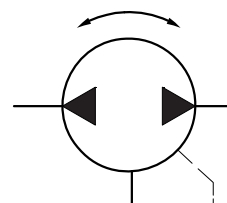


GEAR PUMP TYPE PGP00R...X064

Type	Displacement cm ³ /rev	Flow		Pressure P _{nom} bar	max Speed n rpm	Dimension								
		at 1500 rpm l/min	at max rpm l/min			A mm	B mm	Inlet			Outlet			
00R0,25X064	0,25	0,3	0,8	170	3500	27,6	55,3							
00R0,3X064	0,3	0,4	0,9	170	3500	27,7	55,7							
00R0,5X064	0,5	0,7	1,6	170	3500	28,7	57,5							
00R0,75X064	0,75	1,0	2,3	170	3500	29,9	59,8							
00R1X064	1	1,4	3,2	170	3500	31,0	62,0			1/4"				1/4"
00R1,25X064	1,25	1,7	3,4	170	3000	32,1	64,2							
00R1,5X064	1,5	2,1	3,5	170	2500	33,2	66,5							
00R1,75X064	1,75	2,4	4,1	160	2500	34,3	68,7							
00R2X064	2	2,8	3,7	160	2000	35,5	70,9							



P_{max}=170bar



GEAR PUMP TYPE PGP00A(C)...X065

Type	Displacement cm ³ /rev	Flow		Pressure P _{nom} bar	max Speed n rpm	Dimension					
		at 1500 rpm	at max rpm			Inlet		Outlet			
		l/min	l/min			A mm	B mm	G	I	II	
00A(C)0,25X065	0,25	0,3	0,8	200	3500	27,6	55,3	G1/4"	ø5,5	G1/4"	
00A(C)0,3X065	0,3	0,4	0,9	200	3500	27,7	55,7				
00A(C)0,5X065	0,5	0,7	1,6	200	3500	28,7	57,5				
00A(C)0,75X065	0,75	1,0	2,3	200	3500	29,9	59,8				
00A(C)1X065	1	1,4	3,2	200	3500	31,0	62,0				
00A(C)1,25X065	1,25	1,7	3,4	200	3000	32,1	64,2				
00A(C)1,5X065	1,5	2,1	3,5	175	2500	33,2	66,5				
00A(C)1,75X065	1,75	2,4	4,1	160	2500	34,3	68,7				
00A(C)2X065	2	2,8	3,7	160	2000	35,5	70,9				

Rotation "A"

